

## 真性・外因性半導体（導入編）

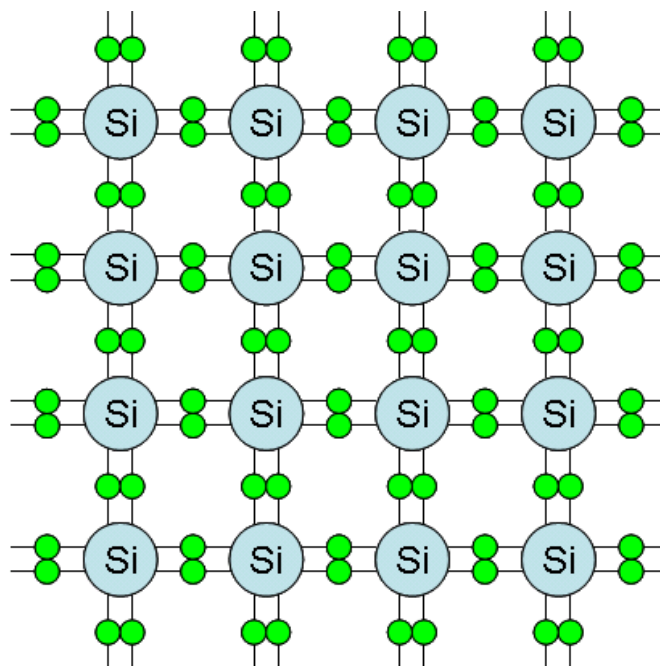
篠原・トミー@物理のかぎプロジェクト

2005-11-14

不純物をほとんど含まない、高純度の半導体を真性半導体といいます。また、不純物を加えることにより、半導体の性質が大きく変わります。この不純物を加えた半導体を N 形半導体、P 形半導体といいます。シリコン (Si) を例に、これらについて説明します。

### 真性半導体

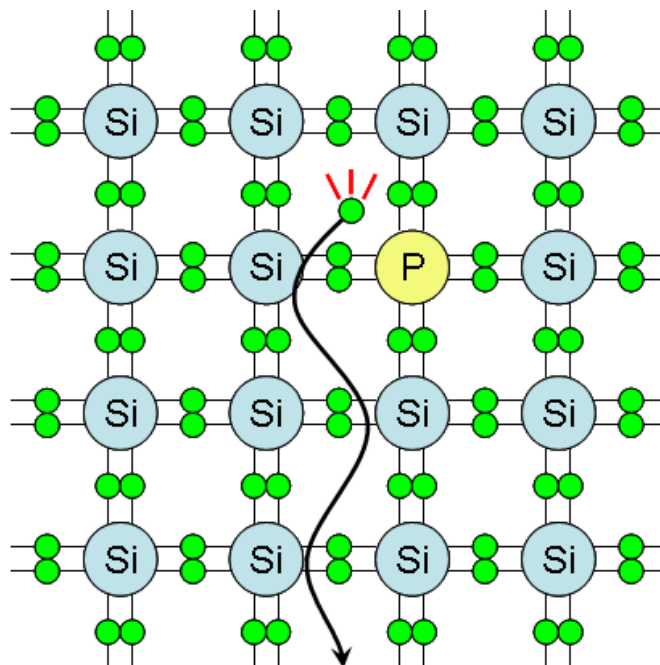
シリコンは、4 個の価電子を持っています。そのため、1 つのシリコン原子は、その周りにある 4 つのシリコン原子と 1 個ずつ電子を出し合い、共有結合をしています。このため、1 つのシリコン原子の周りには見かけ上 8 個の電子がいるため、安定な状態となります。これが真性半導体です。



この図のように、すべての電子はシリコン同士の結合に使われるため、自由に動ける電子は存在しません。このため、真性半導体は高い抵抗率を持つことになります。

## N 形半導体

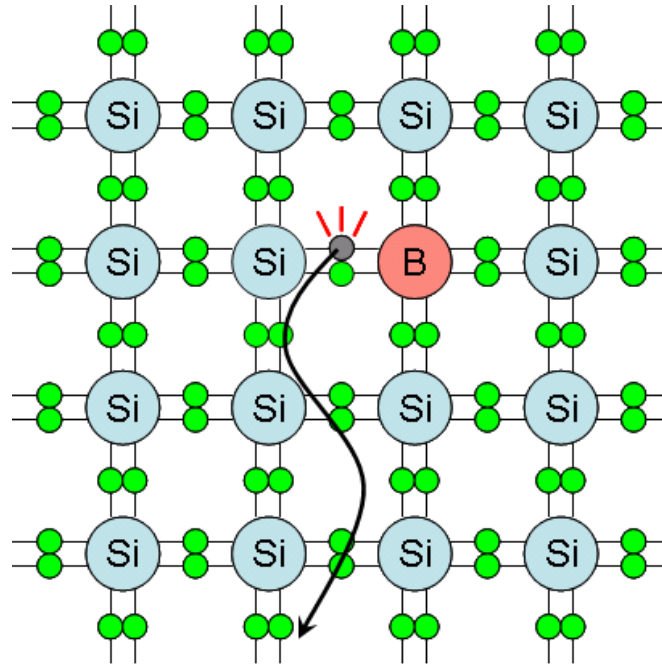
では、シリコンに V 族の不純物であるリン (P) を入れたらどうなるでしょうか。リンは 5 個の価電子を持っているため、4 個の電子を持っているシリコンに比べ、電子が一つ多いことになります。



周りの原子との結合に寄与する電子は 4 つであるため、1 つの電子が余ることになります。この余った電子は、弱い力でリン原子に捕まっているので、少しのエネルギーを得て自由になることができます。この電子は自由に動くことができるため、電界を印加すると電界と逆方向へ移動し、電流が流れることになります。このため、真性半導体に比べて抵抗率が低くなります。

## P 形半導体

シリコンに III 族の原子であるホウ素 (B) を不純物として入れたら、どうなるでしょうか。ホウ素は 3 個の価電子を持っているため、リンの場合とは逆に、シリコンに比べて電子が一つ少ないことになります。



今度は電子が一つ足りないため、電子の座席に一つ穴があくこととなります。この穴は中性だったところから電子が一つ抜けた状態であるため、正の電荷を帯びています。この穴へ、ほかの電子が入ると、その電子が元いた位置に穴が移動しているように見えます。これを次々に繰り返していくと、この穴は電界の方向へ移動して行きます。これを、もっとマクロに見ると、まるで正の電荷を持った粒子が移動しているように見えます。この粒子のことを、**正孔** といいます。N 形半導体と同じように、正孔が自由に移動できるため、真性半導体に比べて低い抵抗率を持ちます。

N 形半導体、P 形半導体、両方をまとめて外因性半導体と呼びます。

## キャリア

自由電子と正孔をまとめてキャリア (carrier) と呼びます。電荷を「運んでくれる」からキャリアなんです。

## バンド構造

中級編では、P 形、N 形の違いをバンド構造を使って説明します。もっと詳しく知りたい方は、中級編に進んでください。また、ダイオードやトランジスタの動作をこれから勉強しようという方は、その前に

中級編・上級編，共に一読されることをお勧めします！

## コラム

### どれくらいの高純度？

高純度の半導体を，真性半導体と呼ぶと書きましたが，ではどれくらいの高純度なのでしょう．

一般的に使われているシリコンの場合，純度は 9 nines (99.9999999%，9 が 9 個) ~ 11 nines (99.999999999%，9 が 11 個) 程度の値です．これは，25 メートルプールにたった一つまみの塩を入れた濃度に相当します．あるいは，地球上に 60 億人の地球人がいるうち，たったの 6 人だけが宇宙人ということに相当します．

身の回りで使われている鉄や銅などの金属に比べると，比べ物にならないくらいの高純度が要求されます．

### どれくらいの不純物？

では，外因性半導体に入れる不純物の量はいったいどの程度なのでしょう．

たとえば， $10^{16}[\text{cm}^{-3}]$  の不純物を入れたとします．これは，ごく一般的な不純物の量です． $1[\text{cm}^3]$  あたりのシリコン原子の数は， $10^{20}[\text{cm}^{-3}]$  程度の数ですから，たった 0.01% しか不純物が含まれないことになります．なんだかピンときませんか．この割合を感覚でつかむのに良い例を挙げてみましょう．あの有名な阪神甲子園球場なんていかがでしょうか．この割合をわかりやすく言い表すと，5 万人の阪神ファンで埋め尽くされた甲子園球場のうち，たったの 5 人が巨人ファンである，ということと同じなのです．う～ん，これはすごいことですな…．

いかがでしょうか？イメージはつかめましたか？？これも，身の回りの金属に含まれている不純物よりもずっと小さな値です．